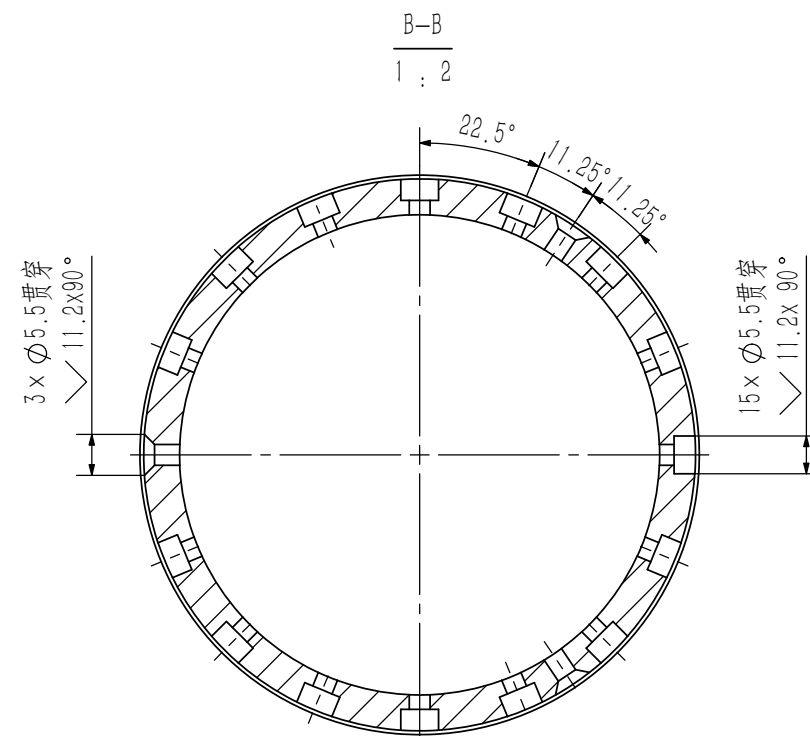
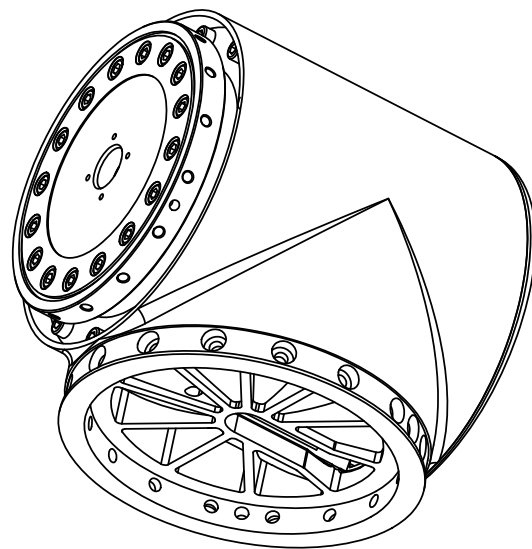
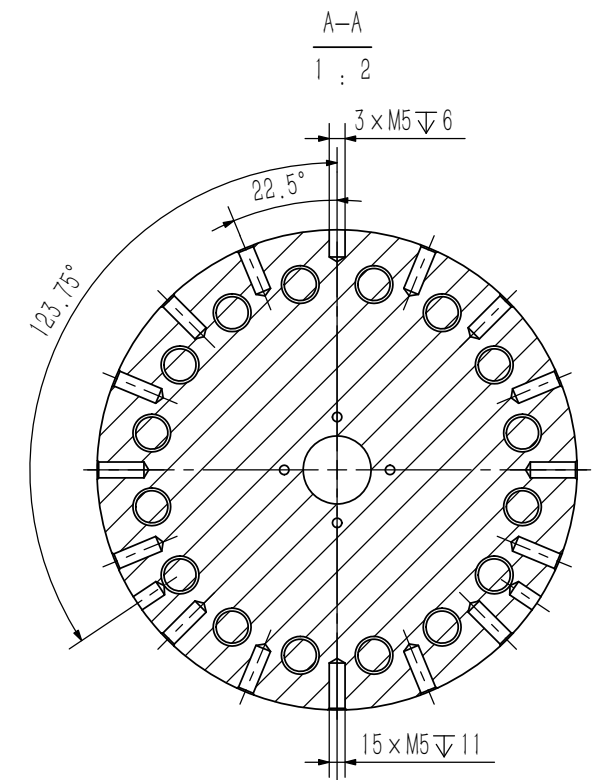
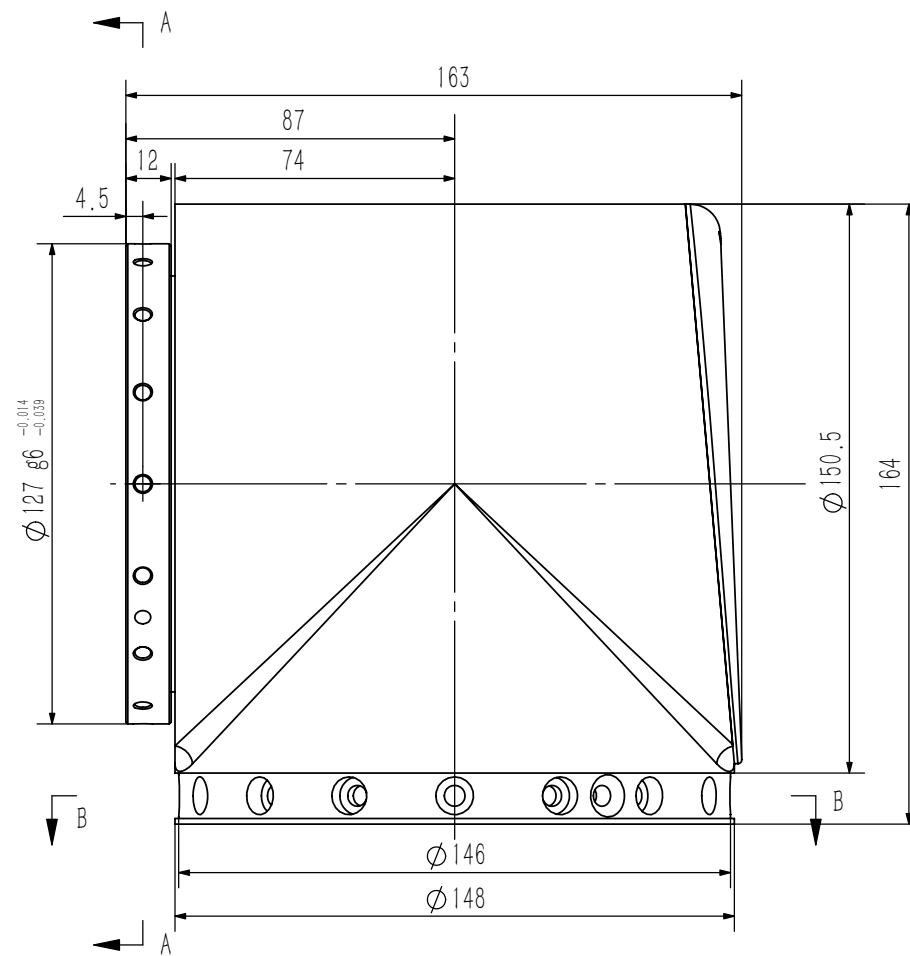
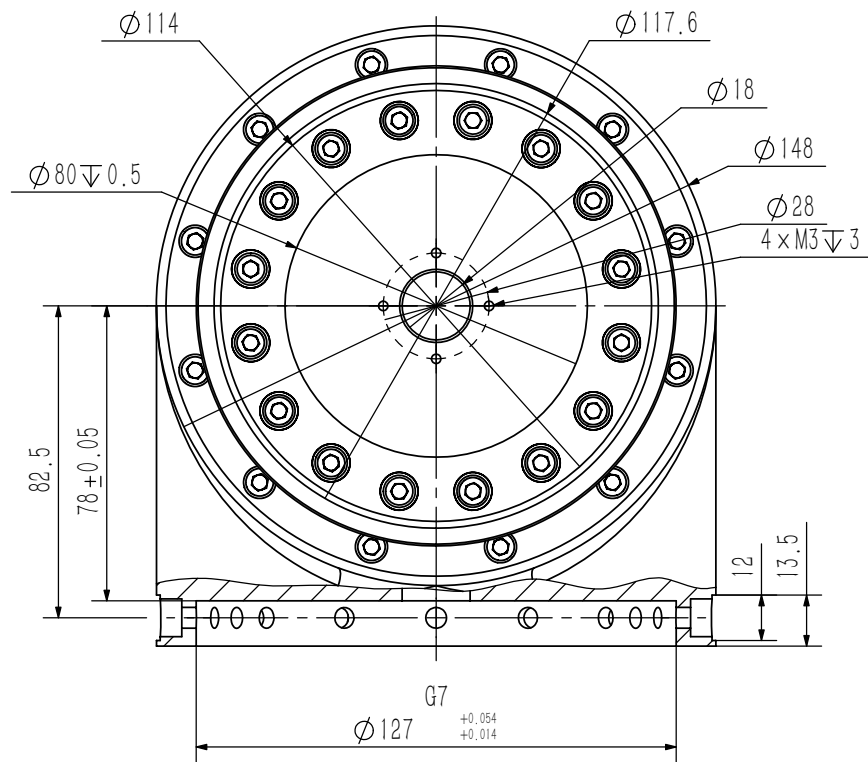


未注公差 (MM)			
0.5-3	±0.1	120-400	±0.5
3-6	±0.1	400-1000	±0.8
6-30	±0.2	1000-2000	±1.2
30-120	±0.3	>2000	±2.0

O型密封圈: 114.02*1.78



技术要求:
 1、锐边倒钝, 未标注倒角: C0.5
 2、未标注尺寸公差按GB/T1804-m
 3、未标注形位公差按GB/T1184-H

谐波减速机-速比	SHG32-50	SHG32-80	SHG32-100	SHG32-120			
启停峰值扭矩 (Nm)	281	395	433	459			
额定扭矩 (Nm)	99	153	178	178			
瞬间容许最大扭矩 (Nm)	497	738	841	892			
输出端峰值转速 (RPM)	40	25	20	16.7			
电机功率 (W)	1000						
额定电流 (A)	26						
峰值电流 (A)	56						
不含制动器版	转子惯量 (g·mm ²)	1244894					
	外径×长度 (mm)	∅148×163					
	重量 (Kg)	8.01					
含制动器版	转子惯量 (g·mm ²)	1273287					
	外径×长度 (mm)	∅148×163					
	重量 (Kg)	8.22					
共同参数	供电电压: 48V (±10%), 通孔直径: 18mm, IP等级: IP54, 制动器类型: 摩擦式阻尼制动器						
选装配置	通信方式: EtherCAT/CANopen/Modbus, 输出端编码器分辨率: 19/20Bit, 重复/绝对定位精度: ±7/±15角秒或±10/±25角秒						
零件名称	图号			数量	比例	材质	表面处理
eRob142T	eRob142H×T			1	1:2		
设计	签名	年/月/日	图幅	版本			
审核				视角			
批准				三视角			

深圳市零差云控科技有限公司